

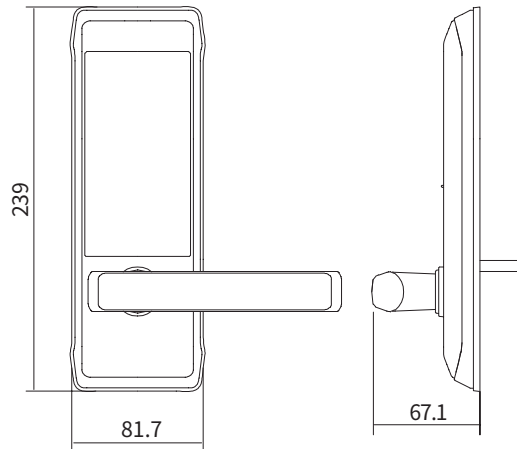
# M1302-LK/M132K-LK

## Feature

- RFID 카드(M1302-LK)
- 자동잠금 기능
- 기계식 열쇠 제공(M132K-L)
- 비밀번호 입력 기능(최대 5개)
- 일회용 비밀번호(OTP)
- 스마트폰 연결 가능  
(옵션 : BLE 통신모듈)

## Dimensions

Unit : mm



## Specifications

	M1302-L	M132K-L
핸들방식	레버핸들	
홍채	N/A	
지문	N/A	
문열림방식	2개 제공 (마이페어 방식 최대 50개 지원)	N/A
카드키	N/A	
핀코드/비밀번호	4 ~ 10숫자	
기계식 보조열쇠	Keyless	2개
문두께	40 ~ 50 mm (옵션 : 60 ~ 100 mm)	
백셋길이/ 스페이스길이	70.5mm/44mm	
정격전압	DC 6V (1.5V AA 알카라인 배터리 x 4 EA)	
배터리수명(1일 10회 개폐기준)	12 개월(4개)	
비상배터리	DC9V	
재질	Al die casting & ABS mold	
중량 (kg)	1.7	
크기 (WxHxD)	실외기:가로 x 세로 x 높이 (mm)	81.7 x 239 x 67.1
	실내기: 가로 x 세로 x 높이 (mm)	84.5 x 239.5 x 78.2
	스트라이크 박스 가로 x 깊이 x 스트라이크 높이(mm)	21 x 106 x 19.5
	모티스 프런트 가로 x 세로 x 모티스 깊이(mm)	25 x 110 x 106
옵션	BLE, RF	



AS 걱정없는 튼튼한 도어록



금속의 내구성 몸체



자동잠금, 되잠금, 이중잠금 기능



허수기능 및 보안기능으로 비밀번호 안심 사용



다단계 음량조절, 선택적 묵음기능



비상전원 기능



고전압 방지



화재시 자동잠금 해제