

Access Control System i-A100LT

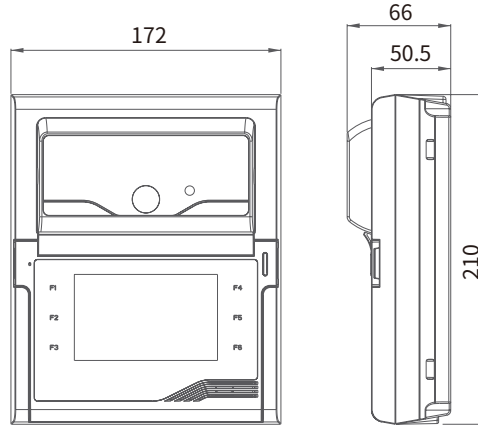
K E E S

Feature

- 홍채인식출입통제
- Auto tilt를 통한 안면검색 / 자동홍채인식지원
- 다중인식기능(홍채+RF카드+비밀번호)
- 넓은 인증거리(40~100cm)
- 빠른 인증지원:홍채패턴 취득 후 1초이내 인증
- 최대 10,000개 템플릿저장
- LCD를 통한 영상 & 음성안내기능
- 열감지센서에 의한 인증시도자 온도스캔
- 얼굴감지 최적화를 위한 보조 LED
- 다양한 시스템인터페이스 지원:TCP/IP, RS485, RS232, Wiegand, USB2.0
- 12VDC

Dimensions

Unit : mm



Specifications

일반

펌웨어 플랫폼 & OS	Arm Cortex A9 Quad Core/Linux
설치높이	130cm
인증높이	145cm~210cm (사용자 높이 기준)
인증거리	40cm~100cm
연동	SDK available (KT&C API)
암호화	서버 통신: TLSv1/SSLv3, 1 WAY, ECDHE-RSA-AES256-GCM-SHA384 DB: AES CBC-256bit/ARIA 지원
인증	
인증방식	홍채(단눈, 양눈), 핀 번호, RFID(옵션)
인증속도	< 1 초 (사용자의 눈이 캡처 된 후)
FAR(오인식 허용비율)	1 in 1,000,000
저장 템플릿수	Up to 10,000
기능	
홍채패턴 취득규격	ISO 19794-6 2011 규격에 준함
홍채패턴 취득센서	3840 x 2160 픽셀, 10 bit
홍채패턴 취득용 렌즈	5x줌렌즈
얼굴 특징점 취득용 센서	1MP, 1280 x 720 픽셀
홍채패턴 취득용 적외선 조명	810 nm
열감지센서 해상도	80X60 pixel
열감지센서 감도(NETD)	<50mK (0.050°C)
열감지센서 스펙트럼	장파 적외선, 8μm to 14μm
보조광	5,000k, 밝기 제어
오토틸팅 범위	+30°/-20°
시각적 거리표시(On the LCD)	적색: 40cm 이내/ 녹색: 40cm~100cm(인증 거리)/ 파란색: 100cm 이상
Audio	2.0W 스피커
LCD	4.2" TFT LCD(800X480), 정전식 터치 스크린

템퍼감지

음성안내	지원 (영어, 한국어, 중국어)
릴레이	릴레이 x2
GPIO	TTL 입력 x 4(TTL 입력_DC5V)
기타 포트	USB 2.0
RF카드	13.56Mhz MIFARE/FeliCa(옵션)
통신	
이더넷	10/100 Base-T Ethernet (RJ45 connector)
Wiegand 입/출력	Input 1ch, Output 1ch
RS232	1ch
RS485	1ch
전원	
입력전원	DC12V(±10%)
소비전류	DC12V(±10%) Max. 2.2A
환경	
외관치수(mm)	172(W)X210(H)X66(D)mm
중량	무게 1180g
동작온도	32°F~113°F (0°C~45°C)
보관온도	-4°F~140°F (-20°C~60°C)
습도	10%~90% ,비응축
설치마운팅	매립 또는 표면 실장착
인증	CE, FCC(TBD), KC certified
옵션모델	i-A100L, i-A100