

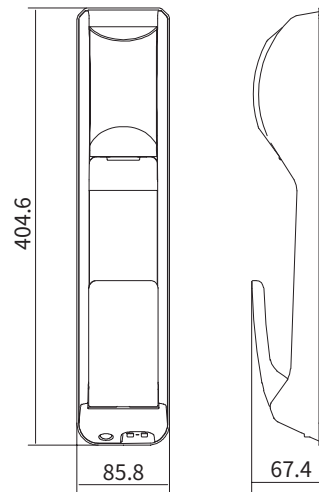
Digital Door Lock E8100-PK

K E E S

Feature

- 홍채인식 지원
- 푸쉬풀핸들 방식
- 비밀번호 입력기능
- RFID 카드
- 음성안내 기능
- 자동잠금 기능
- 기계식 열쇠 제공

Dimensions Unit : mm



Specifications

핸들방식	푸쉬풀	
문열림방식	홍채	최대 20명
	지문	-
	카드키	2개 제공 (마이페어 방식 최대 20개 지원)
	핀코드/비밀번호	4 ~ 12숫자
기계식 보조열쇠	2개 제공	
문두께	60 ~ 80 mm (옵션 : 40 ~ 60 mm 80 ~ 100mm)	
백셋길이/ 스페이스길이	70.5mm/44mm	
정격전압	DC 6V (1.5V AA 알카라인 배터리 x 8 EA)	
배터리수명(1일 10회 개폐기준)	10 개월(8개)	
비상배터리	DC9V	
재질	Al die casting & ABS mold	
중량 (kg)	3.5	
크기 (WxHxD)	실외기: 가로 x 세로 x 높이 (mm)	85.8 x 404.6 x 67.4
	실내기: 가로 x 세로 x 높이 (mm)	90.3 x 367 x 73.6
	스트라이크 박스 가로 x 깊이 x 스트라이크 높이(mm)	21 x 19.5 x 106
	모티스 프런트 가로 x 세로 x 모티스 깊이(mm)	25 x 110 x 106
옵션	-	



AS 걱정없는 튼튼한 도어록



금속의 내구성 몸체



자동잠금, 되잠금, 이중잠금 기능



허수기능 및 보안기능으로 비밀번호 안심 사용



다단계 음량조절, 선택적 묵음기능



고전압 방지



화재시 자동잠금 해제