

# Access Control System i-A100L

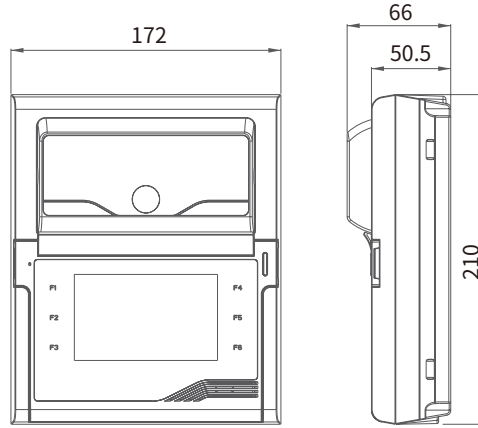
K E E S

## Feature

- 홍채인식출입통제
- Auto tilt를 통한 안면검색 / 자동홍채인식지원
- 다중인식기능(홍채+RF카드+비밀번호)
- 넓은 인증거리(40~100cm)
- 빠른 인증지원:홍채패턴 취득 후 1초이내 인증
- 최대 10,000개 템플릿저장
- LCD를 통한 영상 & 음성안내기능
- 얼굴감지 최적화를 위한 보조 LED
- 다양한 시스템인터페이스 지원:TCP/IP, RS485, RS232, Wiegand, USB2.0
- 12VDC

## Dimensions

Unit : mm



## Specifications

### 일반

펌웨어 플랫폼 & OS	Arm Cortex A9 Quad Core/Linux
설치높이	130cm
인증높이	145cm~210cm (사용자 높이 기준)
인증거리	40cm~100cm
연동	SDK available (KT&C API)
암호화	서버 통신: TLSv1/SSLv3, 1 WAY, ECDHE-RSA-AES256-GCM-SHA384 DB: AES CBC-256bit/ARIA 지원
인증	
인증방식	홍채(단눈, 양눈), 핀 번호, RFID(옵션)
인증속도	< 1 초 (사용자의 눈이 캡처 된 후)
FAR(오인식 허용비율)	1 in 1,000,000
저장 템플릿수	Up to 10,000
기능	
홍채패턴 취득규격	ISO 19794-6 2011 규격에 준함
홍채패턴 취득센서	3840 x 2160 픽셀, 10 bit
홍채패턴 취득용 렌즈	5x줌렌즈
얼굴 특징점 취득용 센서	1MP, 1280 x 720 픽셀
홍채패턴 취득용 적외선 조명	810 nm
열감지센서 해상도	-
열감지센서 감도(NETD)	-
열감지센서 스펙트럼	-
보조광	5,000k, 밝기 제어
오토틸팅 범위	+30°/-20°
시각적 거리표시(On the LCD)	적색: 40cm 이내/ 녹색: 40cm~100cm(인증 거리)/ 파란색: 100cm 이상
Audio	2.0W 스피커
LCD	4.2" TFT LCD(800X480), 정전식 터치 스크린

### 탐퍼감지

탐퍼 1(제품 분리 감지)

탐퍼 2(LCD 커버 열림 감지)

### 음성안내

지원 (영어, 한국어, 중국어)

### 릴레이

릴레이 x2

### GPIO

TTL 입력 x 4(TTL 입력\_DC5V)

### 기타 포트

USB 2.0

### RF카드

13.56Mhz MIFARE/FeliCa(옵션)

### 통신

### 이더넷

10/100 Base-T Ethernet (RJ45 connector)

### Wiegand 입/출력

Input 1ch, Output 1ch

### RS232

1ch

### RS485

1ch

### 전원

### 입력전원

DC12V(±10%)

### 소비전류

DC12V(±10%) Max. 2.2A

### 환경

### 외관치수(mm)

172(W)X210(H)X66(D)mm

### 중량

무게 1180g

### 동작온도

32°F~113°F (0°C~45°C)

### 보관온도

-4°F~140°F (-20°C~60°C)

### 습도

10%~90%, 비응축

### 설치마운팅

매립 또는 표면 실장착

### 인증

CE, FCC(TBD), KC certified

### 옵션모델

i-A100L, i-A100